

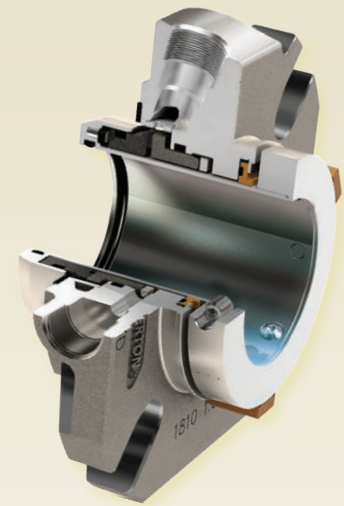
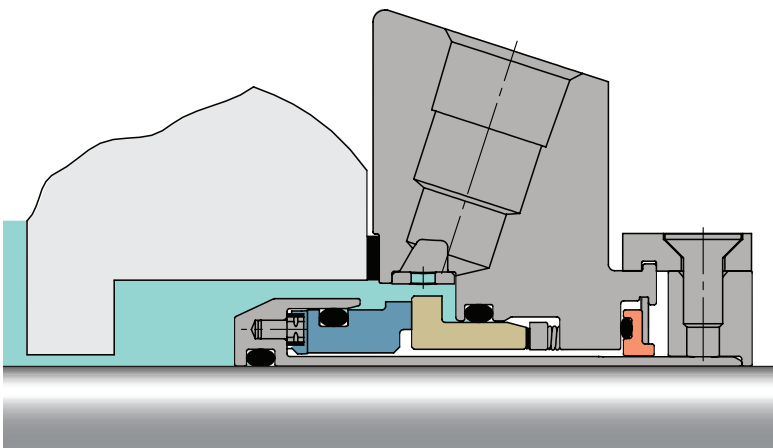
1810

Garniture modulaire simple à cartouche pour utilisation intensive

Conçue à partir d'une plate-forme modulaire AXIUS™ de Chesterton pour une configuration et une installation simples dans toute l'usine

Cette garniture simple à cartouche Chesterton® vous offre le meilleur de la qualité, la flexibilité et la commodité en matière de garniture mécanique. Tirant profit de la plate-forme modulaire AXIUS brevetée par Chesterton, la 1810 peut être configurée avec plusieurs profils de face et composants auxiliaires différents qui permettent l'adaptation des performances à une grande variété de conditions d'utilisation.

Solution d'étanchéité pour toute l'usine, la 1810 est efficace aussi bien pour les applications simples que très exigeantes. Elle offre une sélection de caractéristiques autour d'un carter de chapeau commun. Cette flexibilité permet la création des meilleurs paramètres d'étanchéité pour les besoins de votre équipement et de votre application, afin de maximiser la fiabilité des garnitures simples.




 Chesterton® Modular Platform

Avantages

- Simplifie la configuration et maximise les performances de la garniture mécanique avec la plate-forme modulaire AXIUS™
- Maintient la fiabilité au fil des cycles thermiques et des processus d'arrêt/marche avec des faces de frottement monolithiques
- Augmente la durée de vie des faces et réduit les contraintes au contact avec des goupilles d'entraînement amorties
- Permet une identification positive facile de la garniture mécanique avec la technologie ViewIn™

CARACTÉRISTIQUES

Paramètres d'exploitation

Tailles	25 mm à 120 mm 1,00" - 4,75"
Pression	Vide 711 mm ou 28 po Hg à 40 bar g (600 psig*)
Température	-55 °C - 300 °C (-67 °F - 570 °F) Les limites de température dépendent des élastomères utilisés
Vitesse	25 m/s (5000 fpm)

Normes et certifications applicables

ISO-3069C, ASME B73.1 et B73.2

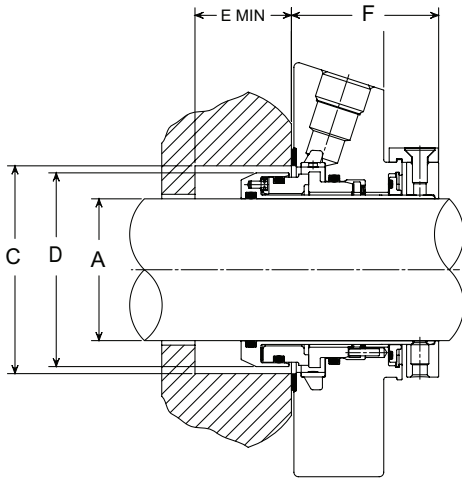
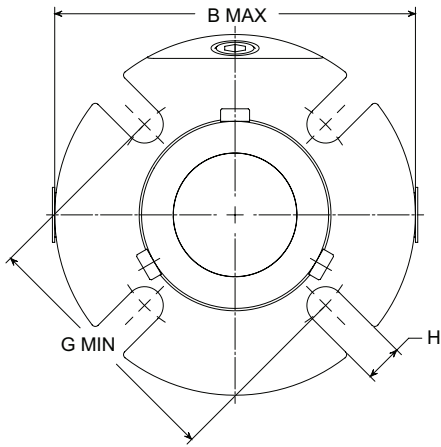
* Les capacités de pression des garnitures dépendent du fluide, de la température, de la vitesse et de la combinaison de faces de frottement.

Pour une utilisation hors des limites et pour d'autres matériaux, consultez le bureau d'étude de Chesterton.

Matériaux de construction

Faces tournantes	CB SSC TC
Faces stationnaires	SSC TC
Elastomères	FKM EPDM FEPM FFKM
Pièces métalliques	Acier inoxydable 316 (EN 1.4401)
Ressorts	Alliage C-276 (EN 2.4819)

Données dimensionnelles



LÉGENDE 1810

- A – Diamètre de l'arbre
- B – Diamètre maximal du chapeau
- C – Alésage de la chambre à garniture
- D – Diamètre externe de la garniture
- E – Profondeur minimale de la chambre à garniture
- F – Longueur externe de la garniture
- G – Cercle de perçage minimal selon la taille des boulons
- H – Largeur de l'encoche

Métriques - Millimètres

A	B MAX	C MIN	C MAX	D MAX	E MIN	F	10 mm	12mm	G MIN	16 mm	20 mm	H
25	104,0	44,2	51,0	43,0	18,5	49,5	72,7	—	—	—	—	11,0
28	104,0	47,2	51,0	46,2	18,5	49,5	72,7	—	—	—	—	11,0
30	104,0	49,3	56,0	47,6	18,5	49,5	77,6	—	—	—	—	11,0
30 OS	126,6	59,4	68,1	47,4	18,5	49,5	90,0	—	—	—	—	11,2
32	110,7	51,1	57,0	50,6	18,5	49,5	79,7	—	—	—	—	14,0
33	110,7	52,1	58,0	50,6	18,5	49,5	79,2	81,2	—	—	—	14,0
35	110,7	54,1	59,0	52,5	18,5	49,5	82,9	84,9	—	—	—	14,0
38	113,9	57,2	66,0	55,7	18,5	49,5	86,3	88,3	—	—	—	14,0
40	126,6	59,2	68,0	57,6	18,5	49,5	88,1	90,1	—	—	—	14,0
40 OS	126,6	69,1	74,2	57,6	18,5	49,5	96,5	—	—	—	—	11,2
42	126,6	61,2	68,0	59,6	18,5	49,5	88,6	90,6	—	—	—	14,0
43	126,6	62,2	68,0	60,6	18,5	49,5	93,7	95,7	—	—	—	14,0
45	139,0	64,3	73,0	62,6	18,5	49,5	93,1	95,1	—	—	—	14,0
48	139,0	67,1	73,0	65,6	18,5	49,5	93,5	95,5	—	—	—	14,0
50	139,0	69,1	78,0	67,6	18,5	49,5	98,2	100,2	—	—	—	14,0
50 OS	152,0	84,9	96,3	67,6	18,5	49,5	118,6	120,6	—	—	—	14,5
53	152,0	72,1	87,0	71,6	18,5	49,5	108,0	110,0	114,0	—	—	17,0
55	152,0	74,2	83,0	72,6	18,5	49,5	104,2	106,2	110,2	—	—	17,0
58	152,0	77,2	91,0	77,9	18,5	49,5	112,6	114,6	118,6	—	—	17,0
60	152,0	79,2	91,0	77,9	18,5	49,5	112,6	114,6	118,6	—	—	17,0
60 OS	164,7	96,1	107,4	77,9	18,5	49,5	129,8	131,8	—	—	—	14,5
65	163,8	84,1	100,0	84,3	18,5	49,5	127,1	129,1	133,1	—	—	17,0
70	196,0	95,5	111,3	93,2	24,4	63,0	—	137,0	141,1	—	—	17,5
75	202,0	101,6	119,1	99,4	24,4	63,0	—	142,8	146,9	—	—	17,5
80	203,0	106,0	122,2	103,3	24,4	63,0	—	150,2	154,3	—	—	17,5
85	211,0	111,3	128,0	109,0	24,4	63,0	—	156,5	160,7	165,0	20,6	20,6
90	215,0	115,6	131,8	113,2	24,4	63,0	—	159,6	163,7	167,6	20,6	20,6
95	222,0	120,7	136,9	118,5	24,4	63,0	—	161,4	165,5	170,0	20,6	20,6
100	228,0	127,0	144,0	124,8	24,4	63,0	—	168,5	172,3	177,0	20,6	20,6
110	238,0	136,7	154,0	134,4	24,4	63,0	—	177,9	181,7	185,9	20,6	20,6
120	267,0	146,1	164,3	143,9	24,4	63,0	—	191,3	195,2	199,3	20,6	20,6

Pouces

A	B MAX	C MIN	C MAX	D MAX	E MIN	F	3/8"	1/2"	G MIN	5/8"	3/4"	H
1,000	4,09	1,75	2,01	1,69	0,73	1,95	2,87	—	—	—	—	0,44
1,125	4,09	1,88	2,04	1,82	0,73	1,95	2,87	—	—	—	—	0,44
1,125 OS	4,49	2,24	2,79	1,81	0,73	1,95	3,65	—	—	—	—	0,43
1,250	4,09	2,00	2,27	1,94	0,73	1,95	3,14	—	—	—	—	0,44
1,375	4,36	2,13	2,33	2,07	0,73	1,95	3,26	3,38	—	—	—	0,57
1,375 OS	5,39	2,72	2,92	2,06	0,73	1,95	3,78	—	—	—	—	0,44
1,500	4,49	2,25	2,63	2,19	0,73	1,95	3,39	3,52	—	—	—	0,57
1,625	4,99	2,38	2,69	2,32	0,73	1,95	3,50	3,63	—	—	—	0,57
1,750	5,47	2,50	2,81	2,44	0,73	1,95	3,62	3,74	—	—	—	0,57
1,750 OS	6,65	3,20	3,73	2,44	0,73	1,95	4,59	4,72	—	—	—	0,57
1,875	5,47	2,63	2,94	2,57	0,73	1,95	3,74	3,87	—	—	—	0,57
1,875 OS	5,99	3,41	3,79	2,57	0,73	1,95	4,65	4,78	—	—	—	0,57
2,000	5,47	2,75	3,19	2,69	0,73	1,95	4,13	4,25	—	—	—	0,57
2,125	5,99	2,88	3,44	2,82	0,73	1,95	4,25	4,37	4,50	—	—	0,69
2,125 OS	6,99	3,70	4,23	2,82	0,73	1,95	5,09	5,22	5,34	—	—	0,69
2,250	5,99	3,00	3,56	2,94	0,73	1,95	4,37	4,49	4,62	—	—	0,69
2,375	5,99	3,13	3,59	3,07	0,73	1,95	4,56	4,68	4,81	—	—	0,69
2,375 OS	8,39	3,93	4,48	3,07	0,73	1,95	5,34	5,47	5,59	—	—	0,69
2,500	6,45	3,25	3,81	3,19	0,73	1,95	4,62	4,74	4,87	—	—	0,69
2,500 OS	7,76	3,93	5,23	3,19	0,73	1,95	6,09	6,22	6,34	—	—	0,69
2,625	6,45	3,38	3,94	3,32	0,73	1,95	5,00	5,12	5,25	—	—	0,69
2,625 OS	6,98	4,30	4,76	3,32	0,73	1,95	5,62	5,75	5,87	—	—	0,69
2,750	7,71	3,75	4,38	3,67	0,96	2,48	—	5,42	5,55	—	—	0,69
2,750 OS	7,89	4,45	4,76	3,67	0,94	2,48	—	5,75	5,87	6,00	0,81	0,81
2,875	7,83	3,88	4,50	3,79	0,96	2,48	—	5,61	5,74	—	—	0,69
3,000	7,94	4,00	4,69	3,92	0,96	2,48	—	5,65	5,78	—	—	0,69
3,000 OS	8,64	4,92	5,37	3,91	0,94	2,48	—	6,36	6,48	6,61	0,93	0,93
3,125	7,99	4,13	4,81	4,04	0,96	2,48	—	5,80	5,93	—	—	0,69
3,250	8,19	4,25	4,94	4,17	0,96	2,48	—	6,07	6,20	—	—	0,69
3,375	8,31	4,38	5,06	4,29	0,96	2,48	—	6,19	6,32	6,44	0,81	0,81
3,375 OS	8,39	5,00	5,26	4,29	0,94	2,48	—	6,23	6,35	6,48	0,81	0,81
3,500	8,44	4,50	5,19	4,42	0,96	2,48	—	6,18	6,31	6,43	0,81	0,81
3,625	8,49	4,63	5,31	4,54	0,96	2,48	—	6,42	6,55	6,67	0,81	0,81
3,750	8,72	4,75	5,39	4,67	0,96	2,48	—	6,38	6,51	6,63	0,81	0,81
3,750 OS	9,76	5,95	6,38	4,66	0,94	2,48	—	7,37	7,49	—	—	0,68
3,875	8,84	4,88	5,51	4,79	0,96	2,48	—	6,62	6,75	6,87	0,81	0,81
4,000	8,96	5,00	5,69	4,92	0,96	2,48	—	6,66	6,78	6,91	0,81	0,81
4,125	8,99	5,13	5,81	5,04	0,96	2,48	—	6,78	6,90	7,03	0,81	0,81
4,125 OS	9,76	5,96	6,26	5,04	0,94	2,48	—	7,23	7,35	7,48	0,93	0,93
4,250	8,99	5,25	5,94	5,17	0,96	2,48	—	7,07	7,19	7,32	0,81	0,81
4,375	9,34	5,38	6,06	5,29	0,96	2,48	—	7,03	7,15	7,28	0,81	0,81
4,500	9,49	5,50	6,19	5,42	0,96	2,48	—	7,18	7,30	7,43	0,81	0,81
4,500 OS	12,49	6,74	7,49	5,41	0,94	2,48	—	8,46	8,58	8,71	0,88	0,88
4,625	9,49	5,63	6,31	5,54	0,96	2,48	—	7,45	7,58	7,70	0,80	0,80
4,750	10,49	5,75	6,47	5,67	0,96	2,48	—	7,56	7,68	7,81	0,80	0,80
4,750 OS	11,39	7,20	7,63	5,66	0,94	2,48	—	8,62	8,74	8,87	0,81	0,81

Certifications ISO disponibles à chesterton.com/corporate/iso

Viewlin™ et AXIUS™ sont des marques de commerce d'A.W. Chesterton Company. Les informations techniques reflètent les résultats obtenus lors d'essais en laboratoire, et elles sont fournies uniquement pour indiquer des propriétés générales. A.W. Chesterton Company n'offre aucune garantie, directe ou indirecte, y compris les garanties de vente et de performance concernant les utilisations spécifiques. Toute responsabilité est limitée seulement au remplacement du produit. Toute image contenue dans le présent document l'est uniquement à des fins d'illustration générale ou esthétiques et ne fournit aucune consigne, information de sécurité, de maintenance ou d'utilisation, ni aucun conseil concernant tout produit ou équipement. Veuillez vous reporter aux fiches de données de sécurité, aux fiches techniques et/ou à l'étiquette du produit pour une utilisation, une maintenance et une élimination sûres des produits, ou consultez votre représentant Chesterton local.

© 2023 A.W. Chesterton Company
 ® Marque déposée, propriété exclusive de A.W. Chesterton Company aux Etats-Unis et dans d'autres pays, sauf mention contraire.

Distribué par :